

## Perbincangan Politik di Laman Twitter: Atribut Isu Politik dalam Ciapan Media di Malaysia Semasa Tempoh Pra dan Pasca Pilihan Raya Umum Ke 14

JAMALI BUJANG SANAWI  
NORMAH MUSTAFFA  
SHAHRUL NAZMI SANNUSI  
*Universiti Kebangsaan Malaysia*

### ABSTRAK

Kajian ini meneliti fungsi penentuan agenda dalam kalangan media di Malaysia dalam konteks isu politik di laman sosial semasa tempoh pra dan pasca Pilihan raya Umum ke-14 (PRU 14). Kajian ini menganalisis penonjolan atribut isu politik dan meneliti hubungan agenda antara media dalam konteks atribut isu politik di kalangan media arus perdana, media alternatif dan media kerajaan di laman Twitter. Sebanyak 736 ciapan yang berkaitan dengan isu politik yang diciap oleh media arus perdana (*Berita Harian* dan *The Star*), media alternatif (*Malaysiakini* dan *FMT*) dan media kerajaan (*RTM* dan *BERNAMA*) semasa tempoh setahun sebelum dan selepas PRU 14 telah dianalisis menggunakan kaedah analisis deskriptif, analisis korelasi bivariat *Spearman's rho* dan analisis korelasi silang-sisih masa. Dapatan kajian ini menunjukkan bahawa semasa tempoh setahun sebelum PRU 14, media arus perdana dan media alternatif meletakkan atribut konflik sebagai atribut terpenting dalam perbincangan isu politik mereka manakala media kerajaan pula memberikan perhatian yang lebih terhadap atribut pilihan raya. Namun selepas PRU 14, hanya media alternatif sahaja yang mengekalkan atribut konflik sebagai atribut terpenting dalam perbincangan isu politik manakala media arus perdana dan media kerajaan pula meletakkan atribut pilihan raya sebagai atribut utama dalam ciapan isu politik mereka. Dalam dimensi hubungan kausaliti antara agenda penonjolan atribut isu politik pula, terdapat peralihan dalam konteks hubungan tersebut pasca PRU 14.

**Kata kunci:** *Atribut isu politik, media arus perdana, media alternatif, media kerajaan, media sosial.*

## Political Discussion on Twitter: Attributes of Political Issues in Malaysian Media's Tweets during Pre and Post 14th General Election

### ABSTRACT

This study examines the agenda-setting function of Malaysian media concerning political issues on social media during the pre and post-14th General Election (GE 14). This study analyzes the salience of political issue's attributes and examines the inter-media agenda setting on political issue's attributes among the mainstream media, alternative media and government media on Twitter. A total of 736 tweets related to political issues tweeted by mainstream media (*Berita Harian* and *The Star*), alternative media (*Malaysiakini* and *FMT*) and government media (*RTM* and *BERNAMA*) during the one-year period before and after the GE 14 were analysed using the descriptive analysis, *Spearman's rho* bivariate correlation analysis and cross-lagged correlation analysis. The study finds that a year before GE 14, the mainstream and the alternative media put conflict as their main attribute in political discussion, while the government media put more emphasis on the election attribute. After the GE 14 however, only the alternative media maintained the conflict attribute as the most important attribute in political discussion while the

mainstream and the government media put the election attribute as their main attribute in political tweets. In the dimension of the causal relationship between the salience of political attribute's agendas, there was a shift in these relationships post-GE 14.

**Keywords:** *Political issue's attributes, mainstream media, alternative media, government media, social media.*

## PENGENALAN

Pada masa ini, penggunaan laman sosial sebagai platform perkongsian berita sememangnya telah diakui dan dianggap sebagai trend baharu dalam penyebaran berita (Hedman & Djerf-Pierre, 2013). Laman seperti Twitter misalnya adalah antara platform media sosial yang mempunyai ramai penggunanya di Malaysia, sama ada di peringkat individu mahupun di peringkat organisasi. Twitter adalah sebuah platform blogging mikro (*micro blogging*) yang membolehkan penggunanya untuk berkongsi mesej pendek kepada komuniti Twitter secara umum mahupun rakan-rakan mereka secara khusus di laman tersebut. Pada peringkat awal operasinya, laman Twitter hanya membenarkan penggunanya untuk menghantar mesej dengan tidak melebihi 140 huruf sahaja. Namun jumlah had huruf tersebut telah ditingkatkan kepada 280 huruf pada masa ini, sesuai dengan keperluan dan kehendak pengguna semasa yang inginkan ruang yang lebih besar untuk menulis.

Dalam konteks kewartawanan, laman Twitter dilihat semakin diterima sebagai medium penyebaran berita (Kalsnes & Larsson, 2018; Boukes, 2019). Fungsi Twitter yang membolehkan para penggunanya untuk memanjangkan maklumat yang diterima (*retweet*) telah memungkinkan sesuatu berita itu untuk menjadi tular dan ini secara tidak langsung meningkatkan kadar pendedahan masyarakat kepada sesuatu berita yang dihasilkan oleh sesebuah organisasi media. Dalam konteks kesarjanaan kewartawanan pula, peningkatan penggunaan platform Twitter sebagai wadah perkongsian berita telah menarik minat para sarjana media untuk meneliti pengadaptasian dan penggunaan laman sosial tersebut dalam kalangan organisasi media profesional (Duffy & Knight, 2019; Engesser & Humprecht, 2015; Hong, 2012)

## LATAR BELAKANG KAJIAN

### *a. Media, Media Sosial dan Isu Politik*

Media sememangnya memainkan peranan yang cukup penting dalam sesebuah negara yang mengamalkan sistem demokrasi. Ini kerana media adalah bahagian yang cukup penting dalam sistem demokrasi yang mana ia membantu masyarakat untuk memahami dunia di sekeliling mereka, melangkaui pengalaman mereka secara peribadi (Nielsen & Fletcher, 2020). Dalam konteks ini, media menjadi agen penyalur maklumat kepada masyarakat dan menjadikan masyarakat lebih peka terhadap realiti di sekeliling mereka dalam pelbagai aspek termasuklah politik. Media membolehkan masyarakat untuk membuat keputusan politik secara rasional dan informatif. Ini kerana keputusan politik yang dibuat berlandaskan pemikiran yang rasional dan informatif adalah merupakan tunjang kepada sistem demokrasi itu sendiri.

Peralihan secara ketara media daripada platform analog kepada digital telah menyebabkan proses penghasilan bahan berita menjadi semakin pantas dan dalam masa yang sama, akses kepada bahan berita juga menjadi semakin mudah. Perubahan dalam persekitaran media ini turut memberi kesan terhadap norma serta praktis kewartawanan. Daripada sudut praktis, persekitaran media baharu ini telah membuka peluang kepada para wartawan untuk mempromosikan diri mereka secara langsung sebagai sumber mendapatkan berita bagi khalayak maya khususnya di laman Twitter (Brems et al., 2017). Selain daripada itu, penggunaan ruangan komen serta pelbagai simbol reaksi dalam perkongsian berita di dalam talian juga telah membuka dinamika baharu dalam norma pembacaan berita dalam kalangan khalayak (Larsson, 2018).

Selain daripada kesan terhadap praktis kewartawanan dan norma pembacaan berita, terdapat juga persoalan tentang bagaimana bentuk agenda yang berlegar di laman sosial dan kaitannya dengan agenda media tradisional. Dalam penelitian aspek ini, Rogstad (2016) mendapati bahawa isu-isu yang dianggap penting dalam media sosial khususnya di laman Twitter adalah konsisten dengan agenda utama yang ditonjolkan oleh media-media tradisional. Ini bermakna berlaku pertindihan antara agenda yang menonjol di laman Twitter dengan agenda yang ditonjolkan oleh media tradisional meskipun dalam sesetengah isu misalnya yang berkaitan dengan alam sekitar dan kesaksamaan gender, ianya lebih menyerlah di laman Twitter berbanding dalam media tradisional.

Dalam konteks isu politik pula, media sosial telah menjadi medium yang semakin penting bagi masyarakat untuk memahami tentang isu politik dan isu semasa. Dalam kajian yang dijalankan di Korea Selatan, Park (2019) mendapati bahawa apabila seseorang itu menggunakan media sosial untuk mendapatkan berita-berita tentang isu politik, kecenderungan mereka untuk menjadi seseorang yang berpengetahuan tentang isu politik adalah lebih tinggi. Malah media sosial juga didapati memainkan peranan sebagai pelengkap kepada fungsi media tradisional dan laman sesawang berita dalam talian sebagai sumber untuk mendapatkan ilmu tentang isu politik.

Selain daripada dimensi kajian yang meneliti kepentingan media sosial sebagai agen penyalur berita politik, terdapat juga sarjana yang meneroka aspek perkongsian berita politik di dalam platform tersebut. Menurut Kim, Jones-Jang dan Kenski (2020) terdapat beberapa faktor yang mempengaruhi kecenderungan seseorang itu untuk berkongsi maklumat tentang isu politik di laman sosial. Hasil analisis mereka ke atas data tinjauan kebangsaan sebelum pilihan raya pertengahan penggal di Amerika Syarikat pada tahun 2018, mereka mendapati bahawa sosialisasi dan mengkritik pandangan yang bertentangan dengan pegangan politik adalah antara motivasi utama seseorang pengguna media sosial itu untuk berkongsi maklumat tentang isu politik di laman sosial mereka.

Dalam pada itu, kepercayaan politik seseorang itu pula adalah dipengaruhi oleh corak pumbingkai berita politik yang berlegar di laman sosial. Menurut Stroud dan Muddiman (2019), dalam komunikasi politik terdapat dua bingkai yang sering digunakan dalam pembahasan tentang isu politik semasa musim pilihan raya iaitu bingkai isu dan bingkai strategi. Bingkai isu adalah merujuk kepada isu-isu yang dibangkitkan oleh ahli-ahli politik seperti isu pendidikan atau pekerjaan manakala bingkai strategi pula adalah merujuk kepada persaingan antara calon yang bertanding serta strategi-strategi yang digunakan oleh ahli-ahli politik ini untuk memenangi pilihan raya.

Dalam konteks perkongsian berita politik di laman sosial pula, Stroud dan Muddiman (2019) mendapati bahawa pengguna laman sosial lebih cenderung untuk mengetik pautan berita-berita politik yang bersifat strategi berbanding isu. Namun begitu, berita-berita politik yang menggunakan bingkai isu lebih cenderung untuk menerima komen dan reaksi daripada pengguna laman sosial berbanding berita-berita politik yang dibincangkan menggunakan bingkai strategi. Ini bermakna kecenderungan seseorang itu untuk mengetik pautan berita politik dan memberikan komen atau reaksi terhadap berita politik adalah dipengaruhi oleh bentuk bingkai yang digunakan oleh media dalam membincangkan tentang sesuatu isu politik itu.

*b. Pernyataan Masalah*

Perubahan dalam lanskap politik di Malaysia turut menimbulkan beberapa persoalan-persoalan menarik, antaranya adalah bagaimana perubahan ini memberi kesan terhadap proses penentuan agenda dalam kalangan media di negara ini. Perubahan dalam tampuk pemerintahan negara bermakna organisasi media di negara ini juga perlu mengorientasi dan mengadaptasi terhadap perubahan ini. Menurut Wan Puspa Melati, Ng Miew Luan dan Sharifah Syahirah (2020) peralihan kuasa pemerintahan selepas PRU 14 pada 9 Mei 2018 telah memberi kesan kepada pelaporan dan amalanewartawanan di negara ini. Sejurus selepas PRU 14, beberapa media dilihat mula menerima suasana baharu pasca PRU 14 di bawah slogan “Malaysia Baharu”. Secara umumnya media di Malaysia masih lagi terkesan dengan realiti baharu pasca PRU 14 dengan tahap kepercayaan masyarakat terhadap kerajaan semakin meningkat dan memungkinkan reformasi dalam industri media untuk berlaku khususnya dalam aspek kebebasan akhbar (Venkiteswaran, 2020). Maka kajian ini dijalankan untuk meneliti corak hubungan antara media di Malaysia dalam konteks penentuan agenda penonjolan atribut isu politik di laman Twitter. Ini kerana menurut Harder, Sevenans dan Aelst (2017), dalam kalangan media sendiri terdapat hubungan saling berorientasi yang mana liputan sesebuah media juga mampu mempengaruhi agenda dalam media-media yang lain. Justeru, kajian ini secara khususnya meneliti (a) apakah bentuk susunan hierarki penonjolan atribut isu politik yang melibatkan media arus perdana, media alternatif dan media kerajaan serta (b) corak hubungan kausaliti antara agenda penonjolan atribut isu politik dalam kalangan media-media tersebut yang berlaku di laman Twitter semasa tempoh setahun sebelum dan selepas PRU 14.

## METODOLOGI

Dalam kajian ini, sebanyak enam buah organisasi media telah dipilih bagi mewakili setiap kategori media berita iaitu media arus perdana, media alternatif dan media kerajaan di Malaysia. Organisasi media *Berita Harian* dan *The Star* telah dipilih untuk mewakili media arus perdana manakala untuk media alternatif pula, ianya diwakili oleh *Malaysiakini* dan *Free Malaysia Today* (FMT). Untuk media kerajaan pula, ianya diwakili oleh *Pertubuhan Berita Nasional Malaysia* (BERNAMA) dan *Radio Televisyen Malaysia* (RTM). Pemilihan media ini adalah berdasarkan kepada latar belakang organisasi, faktor pemilikan serta status mereka sama ada sebagai media arus perdana, media alternatif atau media kerajaan yang paling menonjol.

Kajian ini menggunakan kaedah persampelan Minggu Terkonstruk (*Constructed Week*) dalam meneliti corak penentuan agenda penonjolan atribut isu politik media yang terlibat dalam kajian ini di laman Twitter. Kaedah ini digunakan kerana tempoh pemerhatian adalah agak

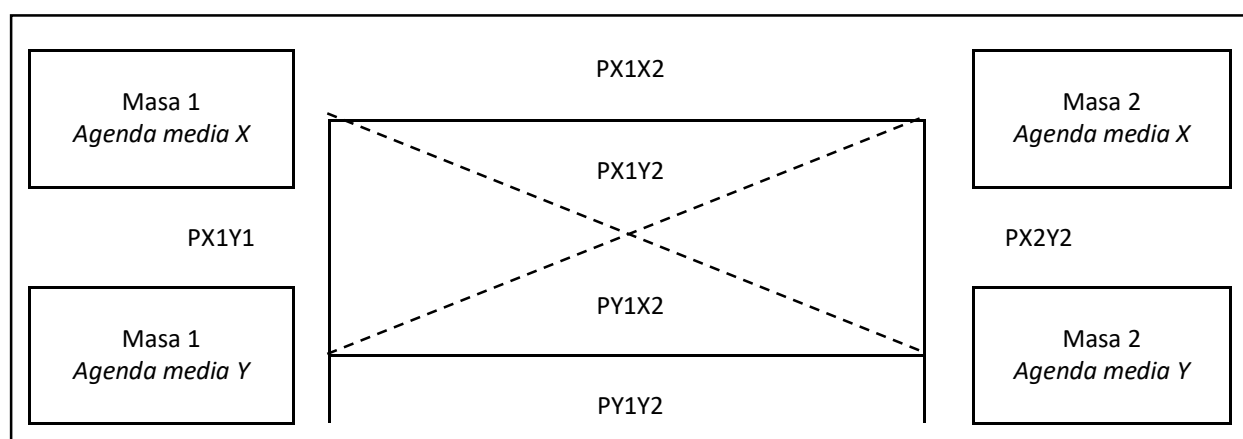
panjang iaitu semasa tempoh setahun sebelum dan selepas PRU 14 diadakan. Memandangkan tempoh masa pemerhatian adalah kurang daripada lima tahun, maka hanya empat Minggu Terkonstruk sahaja yang diperlukan (Lacy et al., 2001) untuk membentuk sampel bagi tempoh setahun sebelum dan selepas PRU 14 iaitu dua Minggu Terkonstruk (Minggu Terkonstruk 1 dan Minggu Terkonstruk 2) untuk tempoh setahun sebelum PRU 14 dan dua Minggu Terkonstruk lagi (Minggu Terkonstruk 3 dan Minggu Terkonstruk 4) untuk tempoh setahun selepas PRU 14. Tempoh pengumpulan data untuk kajian ini adalah bermula daripada 9 Mei 2017 sehingga 9 Mei 2019. Sepanjang tempoh tersebut, setiap hari bermula daripada Isnin sehingga Ahad dipilih secara rawak untuk membentuk Minggu Terkonstruk 1 sehingga Minggu Terkonstruk 4. Sepanjang tempoh Minggu Terkonstruk 1 sehingga Minggu Terkonstruk 4, sebanyak 7,533 ciapan yang dikongsikan oleh enam organisasi media dalam kajian ini telah dimuat turun. Daripada jumlah tersebut, sebanyak 736 ciapan yang berkaitan dengan isu politik telah digunakan untuk tujuan analisis dalam kajian ini.

Dalam kajian analisis kandungan kuantitatif, pembangunan protokol pengklasifikasian data adalah yang bersifat saling eksklusif dan menyeluruh adalah penting bagi mencapai tujuan kajian yang dirangka (Riffe et al., 2019). Berpandukan kepada hasil analisis kandungan secara tematik ke atas 10 peratus daripada sampel ciapan isu politik dalam kajian ini, sebanyak 13 atribut yang berkaitan dengan isu politik yang dikongsikan oleh media dalam kajian ini telah dikenalpasti. Atribut-atribut tersebut adalah atribut urusan dalaman parti; atribut konflik; atribut sokongan terhadap parti; atribut skandal; atribut pilihan raya; atribut polisi kerajaan persekutuan; atribut pemerintahan kerajaan negeri; atribut integriti; atribut isu lampau; atribut isu semasa; atribut penganalisis politik, aktivis dan blogger; atribut keagamaan dan perkauman; dan atribut isu Sabah dan Sarawak. Untuk membentuk set hierarki penonjolan atribut isu politik bagi media arus perdana, media alternatif dan media kerajaan dalam kajian ini, kekerapan kemunculan atribut-atribut tersebut dalam ciapan-ciapan isu politik media-media ini direkodkan dan dianalisis secara deskriptif. Kedudukan sesuatu atribut isu politik bagi sesebuah media adalah bergantung kepada kekerapannya dalam ciapan yang dikongsikan oleh media tersebut. Seramai tiga orang jurukodan telah dilatih untuk tujuan proses pengkodan data dalam kajian ini. Untuk menguji tahap kebolehpercayaan antara jurukodan, kaedah analisis pekali Krippendorff telah dijalankan ke atas 10 peratus daripada sampel data yang dikodkan oleh para jurukodan dalam kajian ini dan hasil analisis adalah =.83.

Selain daripada meneliti corak hierarki penonjolan atribut isu politik, kajian ini juga turut meneliti corak hubungan kausaliti antara agenda penonjolan atribut isu politik bagi media yang terlibat. Untuk membuat penelitian terhadap hubungan ini, kaedah analisis sisih masa (*time lag*) telah diaplikasikan dalam kajian ini memandangkan kaedah ini kerap dipraktikkan dalam penelitian hubungan sebab-akibat (*causality*) dalam kajian penentuan agenda media (Roberts & McCombs, 1994; Lopez-Escobar et al., 1998; Roberts, Wanta & Dzwo, 2002; Ku, Kaid & Pfau, 2003). Dalam kajian ini, kaedah statistik garis dasar Rozelle dan Campbell (1969) telah digunakan dalam persamaan analisis sisih masa. Formula pengiraan garis dasar *Rozelle-Campbell* ini adalah seperti berikut:

$$\text{Garis dasar Rozelle – Campbell} = \frac{PX1/Y1 + PX2/Y2}{2} \sqrt{\frac{(PX1/X2)^2 + (PY1/Y2)^2}{2}}$$

Dalam formula di atas, X dan Y adalah mewakili media yang berbeza (Media X dan Media Y), manakala nilai 1 dan nilai 2 adalah mewakili sisih masa, iaitu Masa 1 dan Masa 2. Untuk kajian ini, Minggu Terkonstruk 1 sehingga Minggu Terkonstruk 4 diistilah semula sebagai Masa 1 sehingga Masa 4. Masa 1 dan Masa 2 adalah mewakili tempoh semasa setahun sebelum PRU 14 manakala Masa 3 dan Masa 4 pula, mewakili tempoh setahun selepas PRU 14. Untuk kaedah pengendalian analisis sisih masa pula, ianya dipaparkan dalam Rajah 1 yang berikut:



Rajah 1: Analisis korelasi silang-sisih masa (*Cross-lagged correlational analysis*)

Dalam Rajah 1, agenda media X dan media Y adalah representasi kepada agenda penonjolan atribut isu politik media arus perdana, media alternatif dan media kerajaan. Untuk pengiraan korelasi hierarki penonjolan atribut isu politik media terbabit, analisis korelasi bivariat *Spearman's rho* digunakan dalam persamaan dalam Rajah 1. Untuk analisis korelasi silang sisih masa antara media, sekiranya nilai yang diperolehi adalah signifikan dan berada di atas nilai garis dasar *Rozelle-Campelle*, maka hubungan kausaliti dianggap telah berlaku antara agenda-agenda media terbabit.

#### DAPATAN KAJIAN

##### a. Hierarki Penonjolan Atribut Isu Politik

Untuk membangunkan hierarki penonjolan atribut isu politik yang melibatkan media arus perdana, media alternatif dan media kerajaan semasa tempoh setahun sebelum PRU 14, set hierarki penonjolan isu media-media tersebut semasa Minggu Terkonstruk 1 dan Minggu Terkonstruk 2 digabungkan. Sementara itu, untuk membangunkan hierarki penonjolan atribut isu politik semasa tempoh setahun selepas PRU 14 pula, set hierarki penonjolan atribut isu politik media-media tersebut semasa Minggu Terkonstruk 3 dan Minggu Terkonstruk 4 digabungkan. Untuk dapatan berkaitan dengan hierarki penonjolan atribut isu politik bagi media arus perdana,

media alternatif dan media kerajaan semasa tempoh setahun sebelum dan selepas PRU 14, ianya dipaparkan dalam Jadual 2.

Jadual 2: Kedudukan hierarki penonjolan atribut isu politik bagi media arus perdana, media alternatif dan media kerajaan di laman Twitter semasa tempoh setahun sebelum dan selepas PRU 14

Atribut	Setahun Sebelum PRU 14			Setahun Selepas PRU 14		
	Media Arus Perdana	Media Alternatif	Media Kerajaan	Media Arus Perdana	Media Alternatif	Media Kerajaan
Konflik	1	1	4.5	2	1	2
Urusan dalaman parti	3	3	2	3	5	7.5
Pemerintahan kerajaan negeri	7	9	9	11	11.5	7.5
Isu semasa	4	7	3	4	6	3.5
Pilihan raya	2	2	1	1	2	1
Isu lampau	6	11	12.5	13	13	12
Integriti	8.5	12.5	9	7.5	8.5	7.5
Sokongan terhadap parti	10.5	12.5	9	11	7	7.5
Skandal	8.5	4	9	9	11.5	12
Polisi kerajaan persekutuan	12.5	6	12.5	5	3	3.5
Penganalisis politik, aktivis dan blogger	12.5	9	9	11	8.5	12
Keagamaan dan perkauman	10.5	5	6	7.5	10	10
Isu Sabah dan Sarawak	5	9	4.5	6	4	5

Seperti yang tertera dalam Jadual 2, media arus perdana secara kolektif sangat mengutamakan atribut konflik dalam perbincangan tentang isu politik di Malaysia. Peratusan ciapan isu politik menggunakan atribut ini cukup tinggi iaitu sebanyak 35.7 peratus (35 ciapan), 20 peratus lebih tinggi berbanding atribut pilihan raya yang berada di kedudukan kedua (15.3 peratus). Selain daripada atribut konflik dan pilihan raya, atribut urusan dalaman parti juga turut ditonjolkan dalam penentuan agenda isu politik media arus perdana. Atribut tersebut diciap sebanyak 13 ciapan (13.3 peratus) di laman Twitter rasmi media arus perdana semasa tempoh setahun sebelum PRU 14. Atribut isu semasa dan atribut isu Sabah dan Sarawak juga dianggap penting oleh media arus perdana dengan kedua-dua atribut itu diciap sebanyak 10 ciapan (10.2 peratus) dan 9 ciapan (9.2 peratus) sekaligus meletakkan kedua-dua atribut tersebut dalam kelompok lima atribut paling menonjol dalam agenda isu politik media arus perdana di laman Twitter semasa tempoh setahun sebelum PRU 14.

Sementara itu, media alternatif juga turut meletakkan tiga atribut iaitu konflik, atribut pilihan raya dan atribut urusan dalaman parti sebagai tiga atribut utama dalam agenda isu politik mereka di laman Twitter, seperti mana corak yang dipamerkan dalam set agenda penonjolan atribut isu politik media arus perdana. Untuk media alternatif, atribut konflik telah dikesan dalam 34 ciapan (21.3 peratus) isu politik sepanjang tempoh setahun sebelum PRU 14. Manakala atribut pilihan raya yang merupakan atribut kedua paling menonjol dalam agenda penonjolan atribut isu politik media alternatif telah dikesan dalam 27 ciapan isu politik media alternatif. Ini diikuti oleh

atribut urusan dalaman parti dengan 23 ciapan (14.4 peratus). Walaupun tiga atribut utama dalam agenda penonjolan atribut isu politik media alternatif mirip dengan corak yang ditunjukkan oleh media arus perdana, namun kedudukan beberapa atribut yang lain dalam hierarki ini menunjukkan perbezaan yang agak ketara. Misalnya, atribut skandal dalam agenda media alternatif diberikan tumpuan yang lebih tinggi berbanding media arus perdana. Atribut skandal ini telah digunakan dalam 17 ciapan (10.6 peratus) isu politik yang dihantar oleh media alternatif sekaligus meletakkannya pada kedudukan ke-4 dalam hierarki penonjolan atribut isu politik mereka. Ini berbeza berbanding media arus perdana yang hanya menerbitkan ciapan isu politik menggunakan atribut tersebut sebanyak 3 ciapan (3.0 peratus) sahaja sepanjang tempoh setahun sebelum PRU 14. Selain daripada itu, atribut isu Sabah dan Sarawak yang diangkat pada kedudukan ke-5 dalam hierarki penonjolan atribut isu politik media arus perdana tidak begitu diberikan penonjolan dalam agenda penonjolan atribut isu politik media alternatif. Atribut tersebut berada pada kedudukan ke-9 dalam hierarki penonjolan atribut isu politik media alternatif dengan jumlah ciapan sebanyak 6 ciapan (3.8 peratus).

Untuk media kerajaan pula, atribut pilihan raya adalah atribut yang paling dominan dalam hierarki penonjolan atribut isu politik mereka di laman Twitter semasa tempoh setahun sebelum PRU 14. Corak ini berbeza berbanding hierarki penonjolan atribut isu politik yang membabitkan media arus perdana dan media alternatif yang meletakkan atribut konflik sebagai atribut isu politik paling utama bagi mereka. Di laman Twitter rasmi media kerajaan, isu politik yang dibincang menggunakan atribut pilihan raya muncul sebanyak 18 kali (36.0%) sepanjang tempoh setahun sebelum PRU 14. Untuk atribut konflik, media kerajaan hanya meletakkannya pada kedudukan ke-4 dalam hierarki penonjolan atribut isu politik mereka dengan jumlah perkongsian sebanyak 3 ciapan (6.0 peratus). Seperti mana media arus perdana, atribut skandal juga berada pada kedudukan yang hampir sama dalam agenda penonjolan atribut isu politik media kerajaan. Atribut skandal berada pada kedudukan ke-9 dalam hierarki penonjolan atribut isu politik media kerajaan dengan jumlah hantaran ciapan isu politik yang menggunakan atribut tersebut adalah sebanyak 1 ciapan sahaja (2.0 peratus) semasa tempoh setahun sebelum PRU 14.

Untuk dapatan semasa tempoh setahun selepas PRU 14 pula, media arus perdana didapati secara kumulatifnya mengangkat atribut pilihan raya sebagai atribut paling dominan dalam agenda isu politik mereka di laman Twitter semasa tempoh tersebut. Ini berbeza berbanding semasa tempoh setahun sebelum PRU 14 yang mana atribut konflik menjadi atribut paling dominan dalam agenda isu politik media arus perdana di laman Twitter. Semasa tempoh setahun selepas PRU 14, atribut pilihan raya diciapkan dalam 75 ciapan (46.9 peratus) isu politik manakala atribut konflik dikongsikan dalam 21 ciapan (13.1 peratus) isu politik sekaligus meletakkannya sebagai atribut kedua paling menonjol dalam agenda isu politik media arus perdana sepanjang tempoh tersebut. Sementara itu, atribut urusan dalaman parti kekal berada pada kedudukan ke-3 dalam hierarki kepentingan atribut isu politik media arus perdana dengan jumlah ciapan sebanyak 18 ciapan (11.3 peratus). Apa yang menarik perhatian adalah atribut polisi kerajaan persekutuan yang menunjukkan peningkatan ketara daripada segi penonjolannya dalam agenda isu politik media arus perdana semasa tempoh setahun selepas PRU 14. Atribut polisi kerajaan persekutuan telah dikesan dalam 10 ciapan (6.3 peratus) isu politik yang dikongsikan oleh media arus perdana sepanjang tempoh setahun selepas PRU 14.



Untuk media alternatif pula, atribut konflik dan atribut pilihan raya kekal berada dalam kelompok dua atribut paling dominan dalam agenda isu politik media alternatif di laman Twitter semasa tempoh setahun selepas PRU 14. Atribut konflik telah dikesan dalam 32 ciapan (20.0 peratus) isu politik yang dikongsikan oleh media alternatif dan ini meletakkannya pada kedudukan teratas dalam hierarki penonjolan atribut isu politik media tersebut. Ini diikuti oleh atribut pilihan raya yang telah diciap sebanyak 30 kali (18.8 peratus) semasa tempoh yang sama sekaligus menjadikannya sebagai atribut kedua terpenting dalam agenda isu politik media alternatif semasa tempoh tersebut. Atribut polisi kerajaan persekutuan yang semasa tempoh setahun sebelum PRU 14 berada pada kedudukan ke-6 dalam hierarki penonjolan atribut isu politik media alternatif telah meningkat kedudukannya semasa tempoh setahun selepas PRU 14. Untuk tempoh setahun selepas PRU 14, atribut polisi kerajaan persekutuan telah dikesan dalam 20 ciapan (12.5 peratus) isu politik yang dikongsikan di laman-laman Twitter media alternatif dan ini meletakkannya sebagai atribut ke-3 paling menonjol dalam agenda isu politik media alternatif semasa tempoh tersebut.

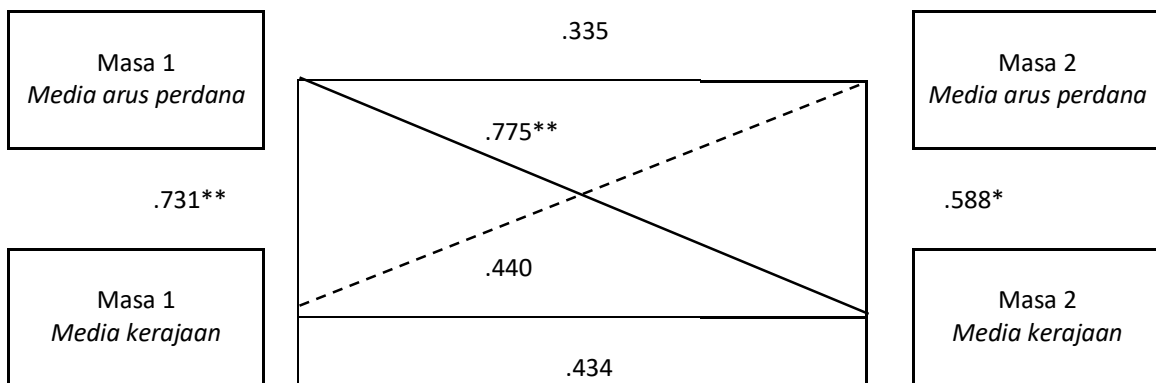
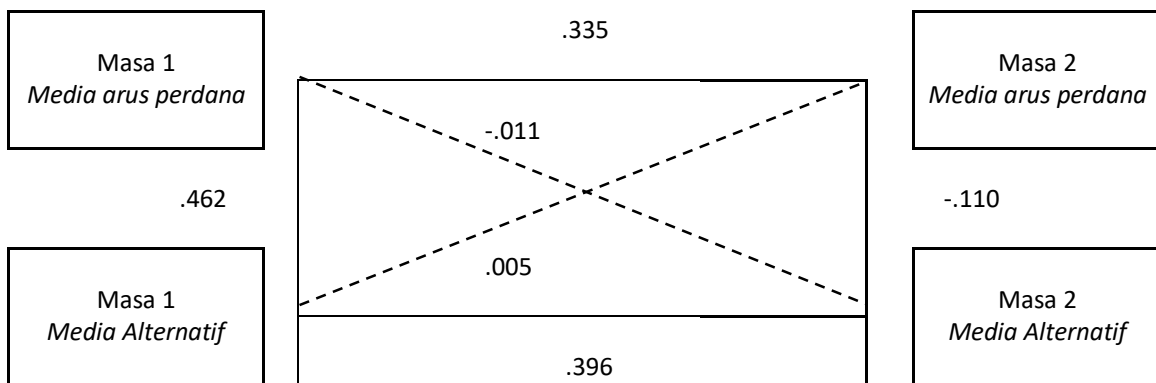
Selain daripada itu, atribut integriti juga turut mempamerkan peningkatan yang ketara dalam set hierarki penonjolan atribut isu politik media alternatif semasa tempoh setahun selepas PRU 14. Semasa tempoh setahun sebelum PRU 14, atribut integriti terkandung dalam 1 ciapan (0.6 peratus) isu politik yang dikongsikan oleh media alternatif di laman Twitter mereka. Namun semasa tempoh setahun selepas PRU 14, jumlah ini meningkat kepada 8 ciapan (5.0 peratus) dan ini sekaligus mengangkat kedudukannya ke tangga ke-8 dalam hierarki penonjolan atribut isu politik media alternatif semasa tempoh tersebut. Dalam pada itu, atribut skandal yang agak menonjol dalam hierarki penonjolan atribut isu politik media alternatif semasa tempoh setahun sebelum PRU 14 dengan berada pada kedudukan ke-4 telah jatuh ke kedudukan ke-11.5 semasa pasca PRU 14 dengan hanya 3 ciapan (1.9 peratus) isu politik yang dimuat naik oleh media alternatif semasa tempoh tersebut dikesan mengandungi atribut skandal.

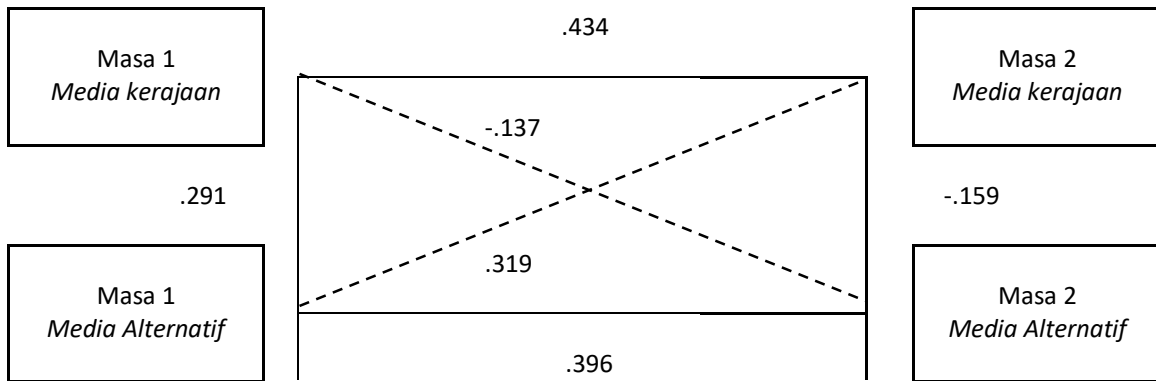
Dalam pada itu, media kerajaan pula secara kumulatifnya mengangkat atribut pilihan raya sebagai atribut terpenting dalam agenda isu politik mereka semasa tempoh setahun selepas PRU 14. Ini bermakna atribut pilihan raya kekal menjadi atribut paling dominan dalam agenda isu politik media kerajaan di laman Twitter dalam kedua-dua julat masa iaitu semasa tempoh setahun sebelum dan selepas PRU 14. Untuk tempoh setahun selepas PRU 14, media kerajaan telah menciap sebanyak 79 ciapan (73.8 peratus) isu politik yang mengandungi atribut pilihan raya, jauh mengatasi atribut-atribut yang lain dalam kajian ini. Untuk atribut kedua paling menonjol pula, terdapat sedikit perbezaan berbanding corak hierarki penonjolan atribut isu politik media kerajaan semasa tempoh setahun sebelum PRU 14. Sekiranya semasa tempoh setahun sebelum PRU 14, media kerajaan mengangkat atribut urusan dalaman parti sebagai atribut kedua terpenting dalam agenda isu politik mereka, semasa tempoh setahun selepas PRU 14 pula, atribut konflik lebih menyerlah dan menjadi atribut kedua paling menonjol dalam agenda isu politik media kerajaan di laman Twitter. Manakala untuk atribut urusan dalaman parti pula, bilangan ciapan yang mengandungi atribut tersebut merosot berbanding tempoh sebelumnya dengan hanya 2 ciapan (1.9 peratus) isu politik yang dikongsikan oleh media kerajaan mengandungi atribut tersebut semasa tempoh setahun selepas PRU 14 dan ini meletakkannya pada kedudukan ke-7.5 dalam hierarki penonjolan atribut isu politik media kerajaan semasa tempoh tersebut. Menariknya, atribut polisi kerajaan persekutuan mula diberikan perhatian oleh

media kerajaan semasa tempoh setahun selepas PRU 14 apabila atribut tersebut telah dikesan dalam 5 ciapan (4.7 peratus) isu politik yang dihantar oleh media kerajaan di laman Twitter sekaligus meletakkannya pada kedudukan ke-3 terpenting dalam agenda isu politik media kerajaan semasa tempoh tersebut.

*b. Hubungan Kausaliti Antara Agenda Penonjolan Atribut Isu Politik*

Berikutnya kita meneliti corak saling pergantungan agenda antara kategori media dengan melihat hubungan kausaliti antara agenda penonjolan atribut isu politik yang melibatkan ketiga-tiga kategori media dalam kajian ini iaitu media arus perdana, media alternatif dan media kerajaan semasa tempoh setahun sebelum PRU 14. Untuk memenuhi tujuan tersebut, analisis sisih masa dijalankan ke atas set hierarki penonjolan atribut isu politik ketiga-tiga kategori media tersebut pada Minggu Terkonstruk 1 dan Minggu Terkonstruk 2 dan dapattannya dipaparkan dalam Rajah 2:





Nilai garis dasar *Rozelle-Campbell* = .027

\*\*Korelasi adalah signifikan pada tahap  $p \leq .01$

\*Korelasi adalah signifikan pada tahap  $p \leq .05$

Rajah 2: Analisis sisih masa hubungan antara agenda kepentingan atribut isu politik membabitkan media arus perdana, media alternatif dan media kerajaan untuk tempoh setahun sebelum PRU 14

Seperti yang dipaparkan dalam Rajah 2, kesemua kategori media dalam kajian ini tidak menunjukkan konsistensi daripada segi korelasi hierarki penonjolan atribut isu politik mereka pada Masa 1 dan Masa 2. Hierarki penonjolan atribut isu politik media arus perdana pada Masa 1 dan Masa 2 tidak mempunyai hubungan yang signifikan dengan  $r_s = .335$ ,  $p > .05$ . Corak yang sama turut dikesan dalam hierarki penonjolan atribut isu politik yang membabitkan media alternatif yang mana agenda kepentingan atribut isu politik media tersebut pada Masa 1 dan Masa 2 turut tidak menunjukkan hubungan yang signifikan ( $r_s = .396$ ,  $p > .05$ ). Media kerajaan juga turut menunjukkan hubungan yang tidak signifikan antara agenda penonjolan atribut isu politik mereka pada Masa 1 dan Masa 2 dengan  $r_s = .434$ ,  $p > .05$ .

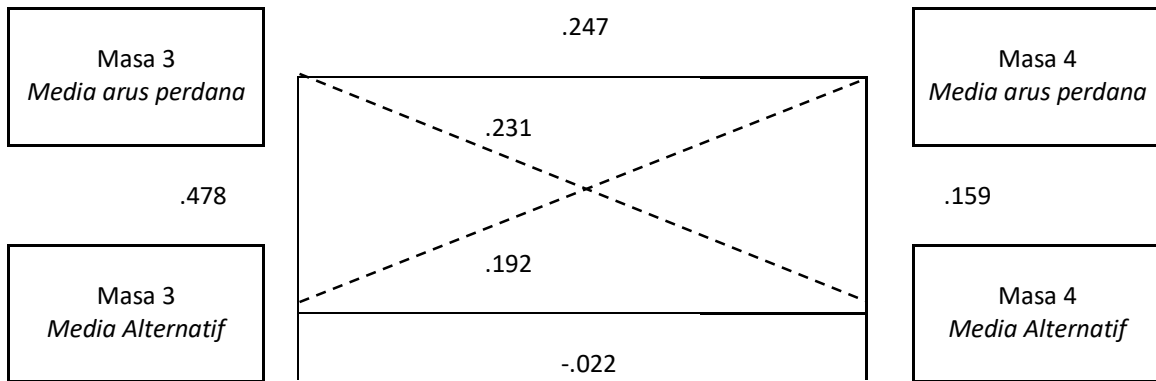
Daripada segi korelasi silang kategori antara media arus perdana dan media alternatif pula, analisis korelasi bivariat yang dijalankan ke atas agenda penonjolan atribut isu politik pada sisih Masa 1 dan Masa 2 kedua-dua media tersebut tidak menunjukkan hubungan yang signifikan antara satu sama lain. Agenda penonjolan atribut isu politik media arus perdana pada Masa 1 menunjukkan hubungan yang tidak signifikan dengan agenda penonjolan atribut isu politik media alternatif pada Masa 2 dengan  $r_s = -.011$ ,  $p > .05$ . Manakala untuk analisis kausaliti yang membabitkan agenda penonjolan atribut isu politik media alternatif pada Masa 1 dengan agenda penonjolan atribut isu politik media arus perdana pada Masa 2 pula, ianya juga turut menunjukkan hubungan korelasi yang tidak signifikan dengan  $r_s = .005$ ,  $p > .05$ . Berdasarkan kepada hasil analisis kausaliti menggunakan kaedah sisih masa ini, dapat disimpulkan bahawa media arus perdana dan media alternatif tidak bergantung antara satu sama lain dalam menentukan hierarki penonjolan atribut isu politik dalam perbincangan isu politik di laman Twitter rasmi mereka semasa tempoh setahun sebelum PRU 14.

Untuk media arus perdana dan media kerajaan pula, agenda penonjolan atribut isu politik yang membabitkan kedua-dua media ini menunjukkan hubungan yang signifikan pada Masa 1 dan Masa 2. Agenda penonjolan atribut isu politik antara media arus perdana dan media kerajaan

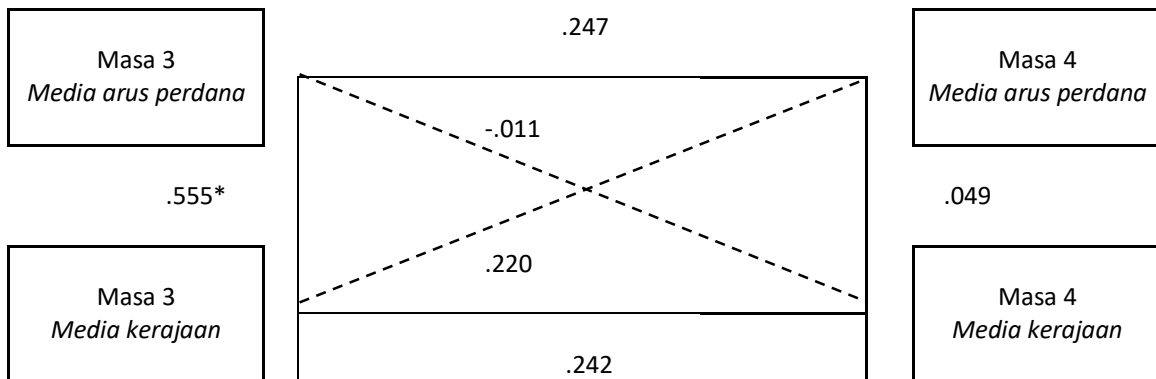
pada Masa 1 menunjukkan hubungan yang signifikan dengan  $r_s = .731$ ,  $p < .01$ . Corak yang sama turut dikesan pada Masa 2 dengan nilai  $r_s = .588$ ,  $p < .05$ . Daripada segi hubungan kausaliti yang membabitkan agenda penonjolan atribut isu politik kedua-dua media pula, media arus perdana didapati mempunyai pengaruh yang cukup kuat terhadap agenda penonjolan atribut isu politik media kerajaan semasa tempoh setahun sebelum PRU 14. Hasil analisis korelasi bivariat antara agenda penonjolan atribut isu politik media arus perdana pada Masa 1 dengan agenda penonjolan atribut isu politik media kerajaan pada Masa 2 menunjukkan hubungan yang signifikan dengan kekuatan yang cukup tinggi ( $r_s = .775$ ,  $p < .01$ ) dan berada di atas garis dasar *Rozelle-Campbell* (nilai garis dasar *Rozelle-Campbell* = .255). Namun, analisis daripada arah bertentangan iaitu agenda penonjolan atribut isu politik media kerajaan pada Masa 1 dengan agenda penonjolan atribut isu politik media arus perdana pada Masa 2 pula menunjukkan hubungan yang tidak signifikan dengan  $r_s = .440$ ,  $p > .05$ . Daripada keputusan ini dapat dirumuskan bahawa wujud hubungan kausaliti secara sehalu antara media arus perdana dan media kerajaan yang mana media arus perdana mempunyai pengaruh yang cukup kuat terhadap agenda penonjolan atribut isu politik media kerajaan semasa tempoh setahun sebelum PRU 14.

Daripada segi hubungan kausaliti antara agenda penonjolan atribut isu politik yang membabitkan media alternatif dan media kerajaan pula, analisis sisih masa yang dijalankan ke atas agenda penonjolan atribut isu politik pada Masa 1 dan Masa 2 bagi kedua-dua media tersebut menunjukkan hubungan yang tidak signifikan. Hubungan antara agenda penonjolan atribut isu politik media alternatif pada Masa 1 dan agenda penonjolan atribut isu politik media kerajaan pada Masa 2 menunjukkan hubungan yang tidak signifikan dengan nilai  $r_s = .319$ ,  $p > .05$ . Manakala hubungan antara agenda penonjolan atribut isu politik media kerajaan pada Masa 1 dan agenda penonjolan atribut isu politik media alternatif pada Masa 2 juga turut menunjukkan hubungan yang tidak signifikan dengan nilai  $r_s = -.137$ ,  $p > .05$ . Berdasarkan kepada dapatan ini, maka boleh disimpulkan bahawa tidak wujud hubungan saling mempengaruhi antara media alternatif dan media kerajaan dalam konteks penentuan agenda penonjolan atribut isu politik di laman Twitter semasa tempoh setahun sebelum PRU 14.

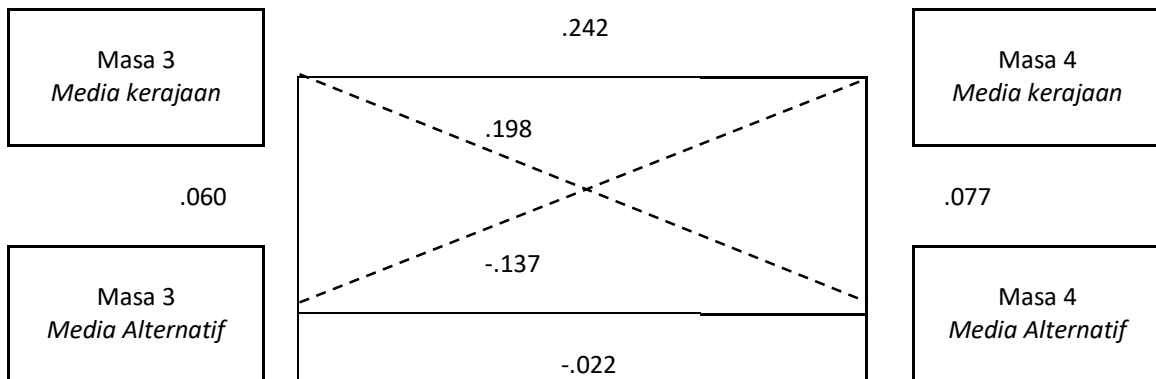
Seterusnya kita akan meneliti corak hubungan saling pergantungan agenda antara kategori media dalam konteks penonjolan atribut isu politik yang melibatkan media arus perdana, media alternatif dan media kerajaan semasa tempoh setahun selepas PRU 14. Untuk tujuan tersebut, analisis sisih masa dijalankan ke atas set hierarki penonjolan atribut isu politik media-media terbabit semasa Minggu Terkonstruk 3 dan Minggu Terkonstruk 4. Hasil analisis sisih masa yang telah dijalankan dipaparkan dalam Rajah 3:



Nilai garis dasar Rozelle-Campbell = .056



Nilai garis dasar Rozelle-Campbell = .074



Nilai garis dasar Rozelle-Campbell = .012

\*\*Korelasi adalah signifikan pada tahap  $p \leq .01$

\*Korelasi adalah signifikan pada tahap  $p \leq .05$

Rajah 3: Analisis sisih masa hubungan antara agenda kepentingan atribut isu politik membabitkan media arus perdana, media alternatif dan media kerajaan untuk tempoh setahun selepas PRU 14

Seperti yang dapat dilihat dalam Rajah 3, kesemua kategori media tidak menunjukkan konsistensi daripada segi aturan hierarki penonjolan atribut isu politik mereka di laman Twitter pada Masa 3 dan Masa 4. Hierarki kepentingan atribut isu politik media arus perdana pada Masa 3 dan Masa 4 tidak mempunyai hubungan yang signifikan dengan  $r_s = .247$ ,  $p > .05$ . Sementara itu, hierarki penonjolan atribut isu politik media alternatif pada Masa 3 dan Masa 4 pula menunjukkan hubungan yang negatif dan tidak signifikan dengan  $r_s = -.022$ ,  $p > .05$ . Manakala, hierarki penonjolan atribut isu politik yang melibatkan media kerajaan pada Masa 3 dan Masa 4 turut menunjukkan hubungan yang tidak signifikan dengan  $r_s = .242$ ,  $p > .05$ . Ini bermakna corak penentuan agenda penonjolan atribut isu politik media-media yang terlibat dalam kajian ini semasa tempoh setahun selepas PRU 14 (Masa 3 dan Masa 4) adalah sama seperti corak yang mereka tampilkan semasa tempoh setahun sebelum PRU 14 (Masa 1 dan Masa 2) yang mana aturan hierarki penonjolan atribut isu politik sesebuah media itu tidak mempunyai hubungan korelasi yang signifikan antara dua sisih masa yang berbeza (Masa 1 dan Masa 2; Masa 3 dan Masa 4). Ini menunjukkan bahawa media arus perdana, media alternatif dan media kerajaan memberikan penekanan yang berbeza semasa memformulasikan agenda penonjolan atribut isu politik mereka pada Masa 1 dan Masa 2 serta pada Masa 3 dan Masa 4.

Untuk analisis korelasi bivariat silang media yang melibatkan media arus perdana dan media alternatif pada sisih Masa 3 dan Masa 4, kedua-dua agenda penonjolan atribut isu politik media-media tersebut tidak menunjukkan hubungan yang signifikan. Agenda penonjolan atribut isu politik media arus perdana pada Masa 3 tidak mempunyai hubungan yang signifikan dengan agenda penonjolan atribut isu politik media alternatif pada Masa 4 dengan  $r_s = .231$ ,  $p > .05$ . Dalam pada itu, agenda penonjolan atribut isu politik media alternatif pada Masa 3 juga turut tidak menunjukkan hubungan yang signifikan dengan agenda penonjolan atribut isu politik media arus perdana pada Masa 4 dengan  $r_s = .192$ ,  $p > .05$ . Maka, berdasarkan kepada keputusan ini kita boleh merumuskan bahawa tidak wujud hubungan saling mempengaruhi antara agenda penonjolan atribut isu politik antara media arus perdana dan media alternatif semasa tempoh setahun selepas PRU 14.

Sementara itu, analisis korelasi bivariat silang media yang melibatkan media arus perdana dan media kerajaan juga turut menunjukkan hubungan yang tidak signifikan. Agenda penonjolan atribut isu politik media arus perdana pada Masa 3 tidak mempunyai hubungan yang signifikan dengan agenda penonjolan atribut isu politik media kerajaan pada Masa 4 dengan  $r_s = -.011$ ,  $p > .05$ . Analisis korelasi dari arah berlawanan iaitu agenda penonjolan atribut isu politik media kerajaan pada Masa 3 dan agenda penonjolan atribut isu politik media arus perdana pada Masa 4 turut menunjukkan hubungan yang tidak signifikan dengan  $r_s = .220$ ,  $p > .05$ . Berdasarkan kepada dapatan ini maka kita boleh simpulkan bahawa tidak wujud hubungan saling mempengaruhi antara agenda penonjolan atribut isu politik yang melibatkan media arus perdana dan media kerajaan semasa tempoh setahun selepas PRU 14.

Untuk analisis korelasi bivariat silang media yang melibatkan media alternatif dan media kerajaan pula, kedua-dua agenda penonjolan atribut isu politik media-media tersebut turut menunjukkan hubungan yang tidak signifikan antara satu sama lain. Agenda penonjolan atribut isu politik media alternatif pada Masa 3 didapati tidak mempunyai hubungan yang signifikan dengan agenda penonjolan atribut isu politik media kerajaan pada Masa 4 dengan  $r_s = .198$ ,  $p > .05$ . Sementara itu, agenda penonjolan atribut isu politik media kerajaan pada Masa 3 pula

menunjukkan hubungan yang negatif dan tidak signifikan dengan agenda penonjolan atribut isu politik media alternatif pada Masa 4 dengan nilai  $r_s = -.137$ ,  $p > .05$ . Berdasarkan kepada keputusan ini, maka kita boleh merumuskan bahawa tidak wujud hubungan saling mempengaruhi antara agenda penonjolan atribut isu politik media alternatif dan agenda penonjolan atribut isu politik media kerajaan semasa tempoh setahun selepas PRU 14. Secara keseluruhannya, agenda penonjolan atribut isu politik media arus perdana, media alternatif dan media kerajaan semasa tempoh setahun selepas PRU 14 adalah bersifat sendiri dan tidak dipengaruhi oleh agenda-agenda penonjolan atribut isu politik media-media yang lain dalam kajian ini.

#### PERBINCANGAN DAN KESIMPULAN

Secara keseluruhannya, kajian ini memaparkan bagaimana media di Malaysia khususnya media arus perdana, media alternatif dan media kerajaan meletakkan kepentingan terhadap sesuatu atribut dalam perbincangan tentang isu politik di laman Twitter semasa tempoh setahun sebelum dan selepas PRU 14 yang lalu. Semasa tempoh setahun sebelum PRU 14, terdapat persamaan dalam pemilihan tiga atribut paling menonjol bagi isu politik yang dibincangkan di laman Twitter yang membabitkan media arus perdana dan media alternatif. Kedua-dua kategori media ini mengangkat atribut konflik, atribut pilihan raya dan atribut urusan dalaman parti sebagai tiga atribut yang paling menonjol dalam perbincangan isu politik di laman Twitter mereka semasa tempoh setahun sebelum PRU 14. Dalam membahar tentang isu politik, media sememangnya cenderung untuk memaparkan isu politik daripada sudut konflik (Cappella & Jamieson, 1997; Semetko & Valkenburg, 2000; Milioni et al., 2015; Bjarnøe, 2021). Maka, pemilihan kerangka konflik sebagai kerangka utama perbincangan isu politik dalam kalangan media arus perdana dan media alternatif adalah sejajar dengan dapatan-dapatan daripada kajian-kajian yang telah dijalankan sebelum ini. Manakala untuk media kerajaan pula, atribut pilihan raya menjadi keutamaan media tersebut sebagai perspektif utama dalam perbincangan tentang isu politik di laman Twitter mereka semasa tempoh setahun sebelum PRU 14. Semasa tempoh tersebut, sebanyak 36.0 peratus daripada seluruh ciapan yang berkaitan dengan isu politik yang dikongsikan oleh media kerajaan adalah menggunakan kerangka pilihan raya. Penonjolan atribut pilihan raya dalam perbincangan isu politik di laman Twitter media kerajaan mungkin boleh difahami dengan melihat kepada fungsi media kerajaan itu sendiri. Media milik kerajaan lazimnya berfungsi untuk menjaga kepentingan kerajaan (Zhang et al., 2017) dan ini termasuklah proses-proses yang berkaitan dengan demokrasi seperti pilihan raya. Tidak seperti media arus perdana dan media alternatif, atribut konflik tidak begitu menyerlah dalam agenda media kerajaan di laman Twitter semasa tempoh setahun sebelum PRU 14. Dalam konteks hubungan saling kebergantungan agenda pula, hasil analisis sisih masa yang dijalankan mendapati bahawa media arus perdana mempunyai pengaruh yang cukup kuat dan bersifat sehalu dalam pembentukan agenda penonjolan atribut isu politik media kerajaan di laman Twitter semasa tempoh setahun sebelum PRU 14. Dalam pada masa yang sama, agenda penonjolan atribut isu politik media kerajaan tidak memberikan sebarang pengaruh terhadap pembentukan agenda penonjolan atribut isu politik media arus perdana.

Semasa tempoh setahun selepas PRU 14 pula, hanya sedikit perubahan yang berlaku dalam pemilihan atribut terpenting dalam perbincangan isu politik di laman Twitter dalam kalangan media-media yang terlibat dalam kajian ini. Semasa tempoh tersebut, atribut pilihan raya menjadi atribut terpenting bagi media arus perdana dalam perbincangan isu politik di laman Twitter mereka berbanding atribut konflik yang menjadi atribut paling menonjol bagi media tersebut semasa tempoh setahun sebelum PRU 14. Manakala bagi media alternatif dan media kerajaan pula, atribut terpenting mereka semasa tempoh setahun sebelum PRU 14 iaitu atribut konflik bagi media alternatif dan atribut pilihan raya bagi media kerajaan kekal menjadi atribut paling menonjol bagi kedua-dua media tersebut semasa tempoh setahun selepas PRU 14. Apa yang turut menarik perhatian adalah peningkatan ketara atribut polisi kerajaan persekutuan dalam perbincangan isu politik di laman Twitter media arus perdana, media alternatif dan media kerajaan. Semasa tempoh setahun sebelum PRU 14, atribut polisi kerajaan persekutuan telah disisihkan dalam perbincangan isu politik di laman Twitter media arus perdana dan media kerajaan. Manakala untuk media alternatif pula, atribut ini hanya diberikan perhatian yang sederhana. Namun semasa tempoh setahun selepas PRU 14, atribut polisi kerajaan persekutuan berada pada kedudukan ke-5 dalam hierarki penonjolan atribut isu politik media arus perdana dan berada pada kedudukan ke-3 dan ke-3.5 dalam agenda penonjolan atribut isu politik media alternatif dan media kerajaan. Ini selari dengan minat yang ditonjolkan oleh media di Malaysia untuk melaporkan tentang prestasi pentadbiran kerajaan PH pasca PRU 14 khususnya yang berkaitan dengan janji-janji manifesto PRU 14 parti tersebut (Abdullah, 2019; Alhadjri & Yap, 2019). Dalam konteks hubungan kausaliti antara agenda penonjolan atribut isu politik pula, terdapat sedikit perubahan dalam corak hubungan antara media arus perdana dan media kerajaan semasa tempoh setahun selepas PRU 14. Semasa tempoh setahun sebelum PRU 14, media arus perdana mempunyai pengaruh yang cukup dominan dalam penentuan agenda penonjolan atribut isu politik media kerajaan. Namun pasca PRU 14, media arus perdana tidak lagi mempunyai pengaruh terhadap pembentukan agenda penonjolan atribut isu politik media kerajaan. Perubahan ini mungkin sedikit sebanyak dipengaruhi oleh tindakan kerajaan PH yang melonggarkan dan menyemak semula dasar-dasar berkaitan dengan media setelah parti tersebut mengambil alih tampuk pemerintahan negara (Alsagoff, 2018). Maka dalam konteks ini, peralihan tampuk pemerintahan kerajaan pasca PRU 14 sedikit sebanyak telah mengubah corak hubungan saling kebergantungan agenda antara kedua-dua media terbabit khususnya aspek dalam penentuan penonjolan atribut isu politik di laman Twitter.



#### PENGHARGAAN

Kajian ini adalah sebahagian daripada kerja penyelidikan peringkat Doktor Falsafah (PhD) di bawah Biasiswa Skim Latihan Akademik Bumiputera (SLAB) Kementerian Pendidikan Malaysia dan Universiti Malaysia Sarawak (UNIMAS).

#### BIODATA

*Jamali Bujang Sanawi* adalah calon PhD di Pusat Kajian Media dan Komunikasi, Fakulti Sains Sosial dan Kemanusiaan, Universiti Kebangsaan Malaysia dan seorang pensyarah di Fakulti Bahasa dan Komunikasi, Universiti Malaysia Sarawak. Email: [bsjamali@unimas.my](mailto:bsjamali@unimas.my)

*Normah Mustaffa* adalah Profesor Madya di Pusat Kajian Media dan Komunikasi, Fakulti Sains Sosial dan Kemanusiaan, Universiti Kebangsaan Malaysia (UKM). Beliau juga turut memegang jawatan sebagai Pengarah di Penerbit UKM. Email: [normahm@ukm.edu.my](mailto:normahm@ukm.edu.my)

*Shahrul Nazmi Sannusi* adalah Pensyarah Kanan di Pusat Kajian Media dan Komunikasi, Fakulti Sains Sosial dan Kemanusiaan, Universiti Kebangsaan Malaysia (UKM). Email: [nazmy@ukm.edu.my](mailto:nazmy@ukm.edu.my)

#### RUJUKAN

- Abdullah, R. (2019, July 26). Tiba masa nilai semula manifesto, janji PRU14 tidak ditunai PH - Kit Siang. *Astro Awani*. <https://www.astroawani.com/berita-malaysia/tiba-masa-nilai-semula-manifesto-janji-pru14-tidak-ditunai-ph-kit-siang-213488>
- Alhadjri, A., & Yap, F. (2019, May 9). Setahun berlalu, aktivis PRU14 nilai kembali sokongan pada PH. *Malaysiakini*. <https://www.malaysiakini.com/news/475424>
- Alsagoff, S. A. (2018, July 4). Konflik media arus perdana, sumber berita saluran maya. *Berita Harian*. <https://www.bharian.com.my/kolumnis/2018/07/444817/konflik-media-arus-perdana-sumber-berita-saluran-maya>
- Bjarnøe, C. (2021). Conflict framing in the news media and political discussion. *Scandinavian Political Studies*, 45(2), 1-22. <https://doi.org/10.1111/1467-9477.12217>
- Boukes, M. (2019). Social network sites and acquiring current affairs knowledge: the impact of Twitter and Facebook usage on learning about the news. *Journal of Information Technology & Politics*, 16(1), 36-51. <https://doi.org/10.1080/19331681.2019.1572568>
- Brems, C., Temmerman, M., Graham, T., & Broersma, M. (2017). Personal branding on Twitter: How employed and freelance journalists stage themselves on social media. *Digital Journalism*, 5(4), 443-459. <https://doi.org/10.1080/21670811.2016.1176534>
- Cappella, J. N., & Jamieson, K. H. (1997). *Spiral of cynicism: The press and the public good*. Oxford University Press.
- Duffy, A., & Knight, M. (2019). Don't be stupid: The role of social media policies in journalistic boundary-setting. *Journalism Studies*, 20(7), 932-951. <https://doi.org/gf8mfw>
- Engesser, S., & Humprecht, E. (2015). Frequency or skillfulness: How professional news media use Twitter in five Western countries. *Journalism Studies*, 16(4), 513-529. <https://doi.org/10.1080/1461670x.2014.939849>
- Harder, R. A., Sevenans, J. & Aelst, V. P. (2017). Intermedia agenda setting in the social media age: How traditional players dominate the news agenda in election times. *The International Journal of Press/Politics*, 22(3), 1-19. <https://doi.org/gbk7cx>
- Hedman, U., & Djerf-Pierre, M. (2013). The social journalist: Embracing the social media life or creating a new digital divide? *Digital Journalism*, 1(3), 368-385. <https://doi.org/f24w42>
- Hong, S. (2012). Online news on Twitter: Newspapers' social media adoption and their online readership. *Information Economics and Policy*, 24(1), 69-74. <https://doi.org/fzkwdc>
- Kalsnes, B., & Larsson, A. O. (2018). Understanding news sharing across social media: Detailing distribution on Facebook and Twitter. *Journalism Studies*, 19(11), 1669-1688. <https://doi.org/10.1080/1461670X.2017.1297686>
- Kim, D. H., Jones-Jang, S. M., & Kenski, K. (2020). Why do people share political information on social media? *Digital Journalism*, 9(8), 1123-1140. <https://doi.org/ghf5fz>
- Ku, G., Kaid, L. L., & Pfau, M. (2003). The impact of web site campaigning on traditional news media and public information processing. *Journalism & Mass Communication Quarterly*, 80(3), 528-547. <https://doi.org/10.1177/107769900308000304>
- Lacy, S., Rife, D., Stoddard, S., Martin, H., & Chang, K. (2001). Sample size for newspaper content analysis in multi-year studies. *Journalism & Mass Communication Quarterly*, 78(4), 836-845. <https://doi.org/10.1177/107769900107800414>

- Larsson, A. O. (2018). Diversifying likes: Relating reactions to commenting and sharing on newspaper Facebook pages. *Journalism Practice*, 12(3), 326-343. <https://doi.org/dgx8>
- Lopez-Escobar, E., Llamas, J. P., McCombs, M., & Lennon, F. R. (1998). Two levels of agenda setting among advertising and news in the 1995 Spanish elections. *Political Communication*, 15(2), 225-238. <https://doi.org/10.1080/10584609809342367>
- Milioni, D. L., Doudaki, V., Tsiligiannis, P., Papa, V., & Vadratsikas, K. (2015). Conflict as news and news as conflict: A multidimensional content analysis of TV news in Cyprus. *International Journal of Communication*, 9, 2391-2411.
- Nielsen, R. K., & Fletcher, R. (2020). Democratic creative destruction? The effect of a changing media landscape on democracy. In Persily, N. & Tucker, J. A. (Eds.), *Social media and democracy: The state of the field, prospects for reform* (pp. 139-162). University Printing House.
- Park, C. S. (2019). Learning politics from social media: Interconnection of social media use for political news and political issue and process knowledge. *Communication Studies*, 70(3), 253-276. <https://doi.org/10.1080/10510974.2019.1581627>
- Riffe, D., Lacy, S., Watson, B. R., & Fico, F. (2019). *Analyzing media messages: Using quantitative content analysis in research* (4th ed.). Routledge.
- Roberts, M., & McCombs, M. (1994). Agenda setting and political advertising: Origins of the news agenda. *Political Communication*, 11(3), 249-262. <https://doi.org/cdr88v>
- Roberts, M., Wanta, W., & Dzwo, T. H. (2002). Agenda setting and issue salience online. *Communication Research*, 29(4), 452-465. <https://doi.org/czrhct>
- Rogstad, I. (2016). Is Twitter just rehashing? Intermedia agenda setting between Twitter and mainstream media. *Journal of Information Technology & Politics*, 13(2), 142-158. <https://doi.org/10.1080/19331681.2016.1160263>
- Rozelle, R., & Campbell, D. (1969). More plausible rival hypothesis in the cross-lagged panel correlation technique. *Psychological Bulletin*, 71(1), 74-80.
- Semetko, H. A., & Valkenburg, P. M. (2000). Framing European politics: A content analysis of press and television news. *Journal of Communication*, 50(2), 93-109.
- Stroud, N. J., & Muddiman, A. (2019). Social media engagement with strategy and issue framed political news. *Journal of Communication*, 69(5), 443-466. <https://doi.org/gm9ff7>
- Wan Puspa Melati, Ng Miew Luan, & Sharifah Syahirah (2020). Ethical news reporting before and after the 14th General Election: Experiences of selected Malaysian journalists. *Southeast Asian Social Science Review*, 5(1), 53-79.
- Venkiteswaran, G. (2020). Press freedom in Malaysia: an awakening for the media? In Burrett, T. & Kingston, J. (Eds.), *Press freedom in contemporary Asia* (pp. 162-176). Routledge.
- Zhang, T., Kim, J. Y., Schweickart, T., Myslik, B. A., Khalitova, L., Golan, G. J. & Kioussis, S. (2017). Agenda-Building role of state-owned media around the world: 2014 Hong Kong protest case. *Journal of Public Relations Research*, 29(5), 238-254. <https://doi.org/jp5s>